

FASE FINAL :

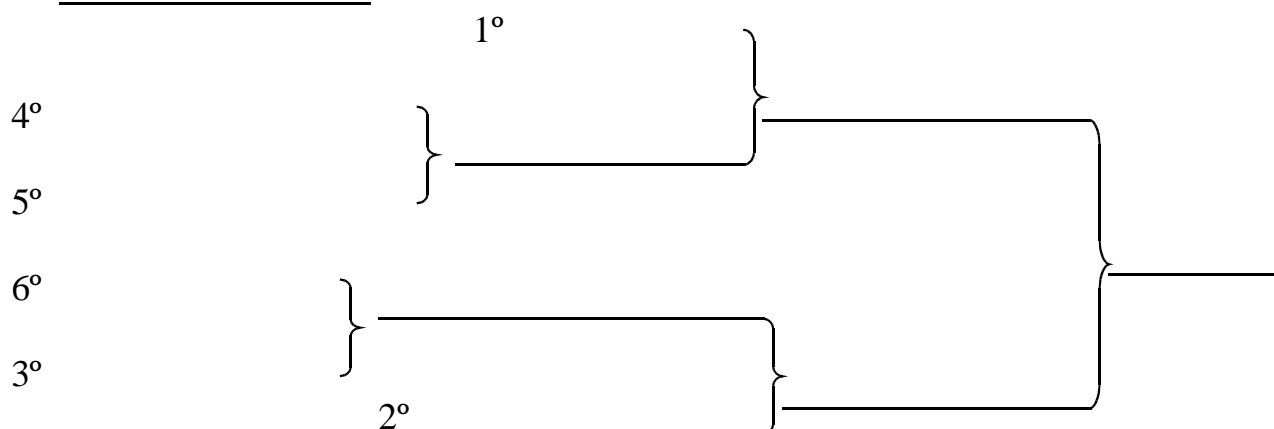
Fase Final:

- Los 6 primeros clasificados disputarán, play off por el ascenso de división a partido único, con la siguiente distribución.

1. Ascensos:

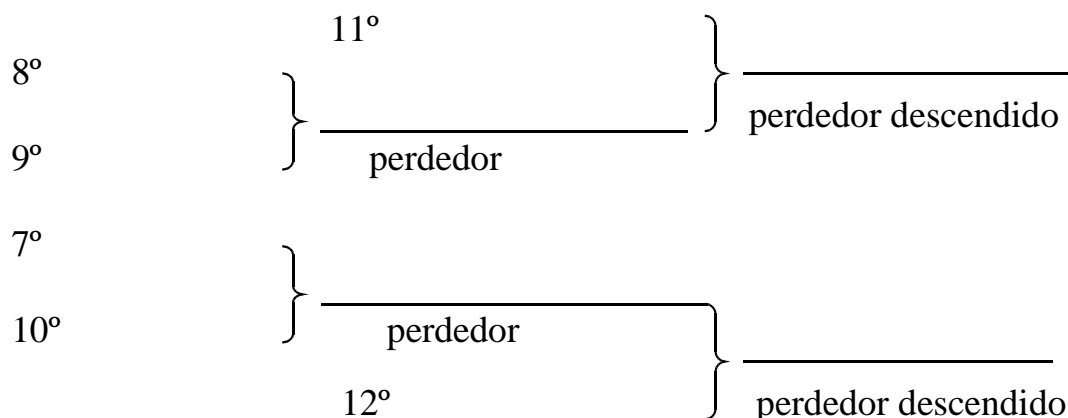
Ascenderán los 2 primeros clasificados, según el sistema de la Fase Final.

**PLAY OFF FINAL**



- Los **6 últimos\*** clasificados disputarán play off por no descender a partido único:

**Play off por no descender:**



2. Descensos:

Descenderán los 2 últimos clasificados (en segunda división, el último clasificado), según el sistema de la Fase Final.

FASE FINAL :

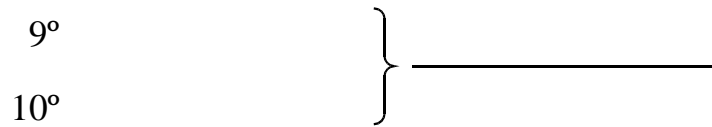
\* **Segunda División:** (descenderá sólo un equipo)

- Los **5 últimos** clasificados disputarán play off por no descender a partido único:

**Play off por no descender:**



desciende el perdedor





2. Si al término del campeonato resultara empate entre dos clubs, se resolverá por la mayor diferencia de goles a favor, sumados los en pro y en contra según el resultado de los dos partidos jugados entre ellos; si así no se dilucidase, se decidirá también por la mayor diferencia de goles a favor, pero teniendo en cuenta todos los obtenidos y recibidos en el transcurso de la competición; de ser idéntica la diferencia, resultará campeón el que hubiese marcado más tantos.

3. Si el empate lo fuera entre más de dos clubs se resolverá:

a) Por la mejor puntuación de la que a cada uno corresponda a tenor de los resultados obtenidos entre ellos, como si los demás no hubieran participado.

b) Por la mayor diferencia de goles a favor y en contra, considerando únicamente, los partidos jugados entre sí por los clubs empatados.

c) Por la mayor diferencia de goles obtenidos y recibidos, teniendo en cuenta todos los encuentros del campeonato; y, siendo aquella idéntica, en favor del club que hubiese marcado más.

d) En última instancia -y ello referido a los Campeonatos de Liga de las Divisiones Primera, Segunda y Segunda "B" y, en su caso, a cualesquiera otros supuestos que la RFEF determine-, si el eventual empate no se resolviese por las reglas que anteceden, se decidirá en favor del club mejor clasificado con arreglo a los baremos del "Juego Limpio", que se especifiquen por la Junta Directiva RFEF al inicio de cada temporada, publicándolos mediante Circular.

Las normas que establece el párrafo anterior se aplicarán por su orden y con carácter excluyente, de tal suerte que si una de ellas resolviera el empate de alguno de los clubs implicados, éste quedará excluido, aplicándose a los demás las que correspondan, según su número sea dos o más.

4. Si la competición se hubiese celebrado a una vuelta y el empate a puntos, en la clasificación final, se produjese entre dos o más clubs, se resolverá:

a) Por la mayor diferencia de goles obtenidos y recibidos, teniendo en cuenta todos los encuentros del campeonato.

b) Por el mayor número de goles marcados, teniendo en cuenta todos los conseguidos en la competición.

c) Por el resultado de los partidos jugados entre ellos.

5. Si la igualdad no se resolviese a través de las disposiciones previstas en el presente artículo, se jugará un partido de desempate en la fecha, hora y campo neutral que el órgano federativo competente designe, siendo de aplicación, en tal supuesto, las disposiciones que establece el artículo siguiente.

## **RESOLUCIONES 11ª JORNADA.**

Suspender con un partido y multa de 5€ por acumulación de tarjetas (1º ciclo):

- Dorsal nº 1 M.A.R.P. del equipo Perú.Com.C.D.

Suspender con dos partidos y multa de 10€ por expulsión directa:

- Dorsal nº 12 C.C.C.S. del equipo Los Kass

Tipo de informe: CLASIFICACIONES

Competición: 1ª FUTBOL SALA / LIGA FUTBOL SAL / ABSOLUTA Temporada: 2018/19

JORNADA 11 (23/12/2018)

1	FUENTETOBA-LA CANTINA DEL TOBE	-	LOS BURROS DEL TÍO FLORO	2-0
2	PERÚ.COM C.D.	-	LOS CORRALES C.F.	2-3
3	INTERNACIONAL AMÉRICA	-	CMI-CENTRO MÉDICO INTEGRAL	2-2
4	CS24	-	BAR TERUEL-TALLERES TERMANCIA	4-0
5	SEMILLAS FELSA F.S.	-	METÁLICAS JULIÁN BLÁZQUEZ	7-3
6	EL IDOLO F.C.	-	WILSTERMANN	10-5

CLASIFICACIÓN General por equipos de la jornada 11 (23/12/2018)

Pos	Equipo	Ptos	Jug	Gan	Emp	Per	Inc	TF	TC	TF-TC	TF/TC	Sanc	Pro
1º	INTERNACIONAL AMÉRICA	25	11	8	1	2	0	43	20	23	2,15	0	=
2º	CS24	23	11	7	2	2	0	47	28	19	1,68	0	=
3º	LOS CORRALES C.F.	21	11	7	0	4	0	41	27	14	1,52	0	+1
4º	CMI-CENTRO MÉDICO INTEGRAL	20	11	6	2	2	1	34	33	1	1,03	0	-1
5º	METÁLICAS JULIÁN BLÁZQUEZ	18	11	5	3	3	0	36	29	7	1,24	0	=
6º	FUENTETOBA-LA CANTINA DEL TOBERO	17	11	5	2	4	0	46	46	0	1,00	0	+1
7º	PERÚ.COM C.D.	16	11	5	1	5	0	31	32	-1	0,97	0	-1
8º	EL IDOLO F.C.	13	11	4	1	6	0	36	36	0	1,00	0	+2
9º	BAR TERUEL-TALLERES TERMANCIA	13	11	4	1	6	0	16	28	-12	0,57	0	-1
10º	SEMILLAS FELSA F.S.	11	11	3	2	6	0	31	29	2	1,07	0	+1
11º	LOS BURROS DEL TÍO FLORO	11	11	3	2	6	0	19	29	-10	0,66	0	-2
12º	WILSTERMANN	1	11	0	1	10	0	27	70	-43	0,39	0	=

Tipo de informe: CLASIFICACIONES

Competición: 2ª FUTBOL SALA / LIGA FUTBOL SAL / ABSOLUTA Temporada: 2018/19

JORNADA 11 (23/12/2018)

1	BAR POLI	- BAR LA TERRAZA NAVALENO	0-3
2	TRASHUMANTE C.F.	- TIFFANY'S MUSIC HALL	4-0
3	LOS KASS	- FESTISORIA-AIROS	1-2
4	DULCE VENUS	- LA MOSCAGAO	0-5
5	PAN Y CAFÉ EL DORADO	- LA MEJILLONERA YAS BISNES	4-1
6	RALARSA F.C.	- ACADEMIA DE IDIOMAS ENGLAND'S	4-9

CLASIFICACIÓN General por equipos de la jornada 11 (23/12/2018)

Pos	Equipo	Ptos	Jug	Gan	Emp	Per	Inc	TF	TC	TF-TC	TF/TC	Sanc	Pro
1º	ACADEMIA DE IDIOMAS ENGLAND'S COLLE	30	11	10	0	1	0	54	23	31	2,35	0	=
2º	BAR LA TERRAZA NAVALENO	25	11	8	1	2	0	48	25	23	1,92	0	=
3º	BAR POLI	19	11	6	1	4	0	27	21	6	1,29	0	=
4º	TRASHUMANTE C.F.	18	11	5	3	3	0	49	36	13	1,36	0	=
5º	FESTISORIA-AIROS	18	11	6	0	5	0	33	48	-15	0,69	0	+1
6º	LA MEJILLONERA YAS BISNES	15	11	5	0	6	0	48	43	5	1,12	0	-1
7º	PAN Y CAFÉ EL DORADO	15	11	4	3	4	0	44	39	5	1,13	0	+2
8º	LOS KASS	14	11	4	2	5	0	29	34	-5	0,85	0	-1
9º	DULCE VENUS	13	11	4	1	6	0	22	43	-21	0,51	0	-1
10º	LA MOSCAGAO	12	11	4	0	7	0	39	44	-5	0,89	0	=
11º	RALARSA F.C.	8	11	2	2	7	0	38	53	-15	0,72	0	=
12º	TIFFANY'S MUSIC HALL	4	11	1	1	7	2	24	46	-22	0,52	0	=

Tipo de informe: CLASIFICACIONES

Competición: 3ª FUTBOL SALA / LIGA FUTBOL SAL / ABSOLUTA/DOBLE Temporada: 2018/19

JORNADA 12 (19/01/2019)

1	BANDA MUNICIPAL DE MÚSICA DE S	- MILLAN F.C.	1-16
2	AMISTAD	- MACABI DE LEVANTAR	8-4
3	SPORTING	- F.C.LOS MUERTOS	2-1
4	TALLERES LAGO	- ** JORNADA DE DESCANSO **	

CLASIFICACIÓN General por equipos de la jornada 12 (19/01/2019)

Pos	Equipo	Ptos	Jug	Gan	Emp	Per	Inc	TF	TC	TF-TC	TF/TC	Sanc	Pro
1º	AMISTAD	27	10	9	0	1	0	70	21	49	3,33	0	=
2º	MILLAN F.C.	25	10	8	1	1	0	63	14	49	4,50	0	=
3º	TALLERES LAGO	19	10	6	1	3	0	30	26	4	1,15	0	=
4º	SPORTING	18	10	6	0	4	0	22	19	3	1,16	0	=
5º	F.C.LOS MUERTOS	12	10	4	0	6	0	26	34	-8	0,76	0	=
6º	MACABI DE LEVANTAR	4	11	1	1	9	0	28	67	-39	0,42	0	=
7º	BANDA MUNICIPAL DE MÚSICA DE SORIA	1	11	0	1	10	0	14	72	-58	0,19	0	=

1ª DIVISION

Play Off por el campeonato. Ronda Previa.

**Sábado** 19 de enero 2019. Polideportivo Fuente del Rey.

18:30 horas.- 3º/6º puesto.- Los Corrales C.F. – Fuentetoba-La Cantina.

19:15 horas.- 4º/5º puesto.- Centro Médico Integral – Metálicas Julián Blázquez

Play Off por no descender.

**Domingo** 20 de enero 2019. Polideportivo Fuente del Rey.

19:15 horas.- 7º/10º puesto.- Perú.Com.C.D. – Semillas Felsa F.S.

20:00 horas.- 8º/9º puesto.- El Ídolo F.C. – Bar Teruel-Talleres Termancia

2ª DIVISION

Play Off por el campeonato. Ronda Previa.

**Sábado** 19 enero 2019. Polideportivo Fuente del Rey.

16:15 horas.- 3º/6º puesto.- Bar Poli – La Mejillonera Yas Bisnes

17:00 horas.- 4º/5º puesto.- Trashumante C.F. – Festisoria-Airos

Play Off por no descender. 1ª Ronda.

17:45 horas.- 7º/8º puesto.- Pan y Café el Dorado – Los Kass



Tipo de informe: CLASIFICACIONES

Competición: 3ª FUTBOL SALA / LIGA FUTBOL SAL / ABSOLUTA/DOBLE Temporada: 2018/19

JORNADA 12 (19/01/2019)

1	BANDA MUNICIPAL DE MÚSICA DE S	- MILLAN F.C.	1-16
2	AMISTAD	- MACABI DE LEVANTAR	8-4
3	SPORTING	- F.C.LOS MUERTOS	2-1
4	TALLERES LAGO	- ** JORNADA DE DESCANSO **	

CLASIFICACIÓN General por equipos de la jornada 12 (19/01/2019)

Pos	Equipo	Ptos	Jug	Gan	Emp	Per	Inc	TF	TC	TF-TC	TF/TC	Sanc	Pro
1º	AMISTAD	27	10	9	0	1	0	70	21	49	3,33	0	=
2º	MILLAN F.C.	25	10	8	1	1	0	63	14	49	4,50	0	=
3º	TALLERES LAGO	19	10	6	1	3	0	30	26	4	1,15	0	=
4º	SPORTING	18	10	6	0	4	0	22	19	3	1,16	0	=
5º	F.C.LOS MUERTOS	12	10	4	0	6	0	26	34	-8	0,76	0	=
6º	MACABI DE LEVANTAR	4	11	1	1	9	0	28	67	-39	0,42	0	=
7º	BANDA MUNICIPAL DE MÚSICA DE SORIA	1	11	0	1	10	0	14	72	-58	0,19	0	=

JORNADA 13 (20/01/2019)

1	MACABI DE LEVANTAR	- TALLERES LAGO	20/01/2019 17:00	F REY CANCHA
2	MILLAN F.C.	- SPORTING	20/01/2019 17:45	F REY CANCHA
3	F.C.LOS MUERTOS	- AMISTAD	20/01/2019 18:30	F REY CANCHA
4	BANDA MUNICIPAL DE MÚSICA DE S	- ** JORNADA DE DESCANSO **		